

Купольные микрокамеры высокой четкости

AVIGILON

Компания Avigilon предлагает самый широкий модельный ряд камер высокой четкости на рынке – с разрешением от 1 до 5 Мп, от 4 до 7К (с учетом разрешения по горизонтали), которые доступны в различных форматах: купольном, панорамном и фиксированном. Независимо от объекта видеонаблюдения (витрина магазина, требующая нескольких камер, или сложная система, требующая охвата множества зон) вы можете быть уверены, что приобретаете лучшее решение для обеспечения безопасности.

Инновационная купольная микрокамера высокого разрешения в защитном корпусе — это всего лишь один из способов, с помощью которых компания Avigilon помогает организовать наблюдение и защиту на высочайшем уровне.



Купольная микрокамера высокой четкости является самой миниатюрной камерой высокой четкости в своем классе, позволяет обеспечить экономичный переход на систему видеонаблюдения высокой четкости и реализовать преимущества ПО Avigilon Control Center. Доступны модели для поверхностного, подвешенного монтажа и установки на потолке. Купольная микрокамера высокой четкости является универсальным решением для мониторинга активности в различных средах, включая внутренний и наружный контроль входов и проходов внутри здания. Идеальное решение для применения в сфере продаж, медицины, финансирования и банков, а также в области коммерции.

ОСНОВНЫЕ ХАРАКТЕРИСТИКИ

КМОП-матрица с прогрессивной разверткой.

Непревзойденное качество изображения.

30 кадров в секунду с полным разрешением.

Три универсальных форм-фактора конструкции для быстрой и простой установки.

Особенности конструкции обеспечивают простую и быструю сборку.

Угол горизонтального обзора 86° обеспечивает охват всей комнаты из любого угла.

Сжатие H.264 и Motion JPEG.

Интерфейс API, совместимый со стандартом ONVIF версии 1.02, 2.00 и профиля S.

Поверхностный монтаж для разных условий, соответствующий стандарту степени защиты IP66.

Питание через Ethernet.

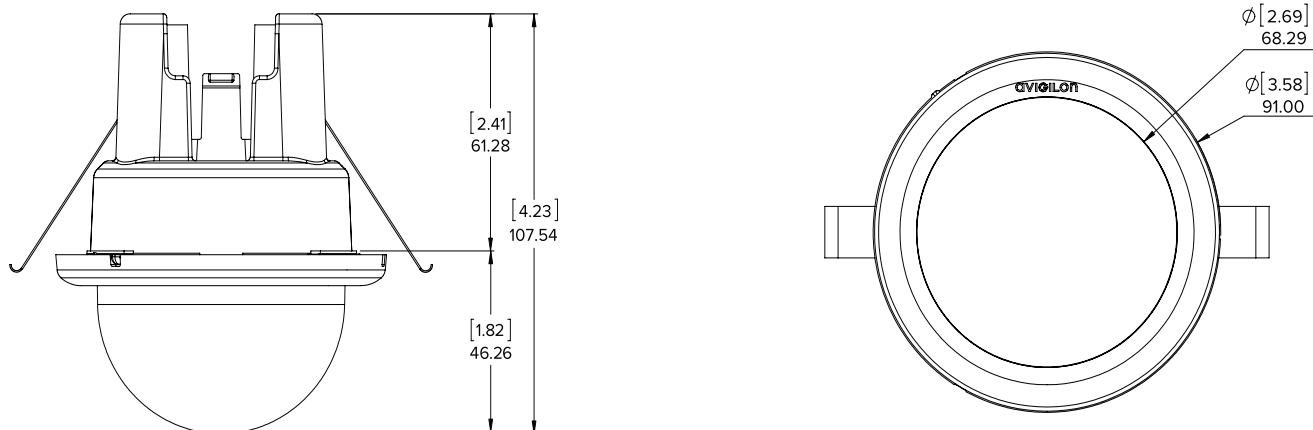
Технические характеристики

КУПОЛЬНЫЕ
МИКРОКАМЕРЫ
ВЫСОКОЙ ЧЕТКОСТИ

		ДЛЯ ПОТОЛОЧНОГО МОНТАЖА			ДЛЯ ПОВЕРХНОСТНОГО МОНТАЖА			ДЛЯ ПОДВЕСНОГО МОНТАЖА			
ХАРАКТЕРИСТИКИ ИЗОБРАЖЕНИЯ	Светочувствительная матрица	КМОП-матрица с прогрессивной разверткой, 1/3,6 дюйма									
	Активные пиксели	1,0 Мп 1280 (Г) x 720 (В)			2,0 Мп 1920 (Г) x 1080 (В)						
	Область изображения	4,22 мм (Г) x 2,38 мм (В); 0,166 дюймов (Г) x 0,094 дюймов (В)									
	Минимальная освещенность	0,6 люкса (F2.0) в цветном режиме									
	Динамический диапазон	72,4 дБ									
	Скорость съемки	30 (все разрешения)									
ОБЪЕКТИВ	Объектив	2,8 мм, F2.0									
	Угол обзора	86°									
КОНТРОЛЬ ИЗОБРАЖЕНИЯ	Метод сжатия изображения	H.264 (MPEG-4 часть 10/AVC), Motion JPEG									
	Обнаружение движения	Настраиваемая чувствительность и пороговое значение									
	Управление электронным затвором	Автоматическое, ручное (от 1/8 до 1/8000 с)									
	Компенсация мерцания	50 Гц, 60 Гц									
	Баланс белого	Автоматически, вручную									
	Компенсация контрового освещения	С возможностью настройки									
	Зоны конфиденциальности	До 64 зон									
СЕТЬ	Сеть	100BASE-TX									
	Тип кабеля	Категория 5									
	Разъем	RJ-45									
	API-интерфейс	Совместимость со стандартом ONVIF версии 1.02, 2.00 и профиля S (www.onvif.org)									
	Безопасность	Защита паролем, шифрование HTTPS, дайджест-проверка подлинности, проверка подлинности WS, журнал доступа пользователей, проверка подлинности на основе порта 802.1x.									
	Протоколы	IPv4, HTTP, HTTPS, SOAP, DNS, NTP, RTSP, RTP, TCP, UDP, IGMP, ICMP, DHCP, Zeroconf, ARP RTP/UDP									
	Потоковый протокол	RTP/UDP multicast, RTP/RTSP/TCP, RTP/RTSP/HTTP/TCP, RTP/RTSP/HTTPS/TCP, HTTP									
МЕХАНИЧЕСКИЕ ХАРАКТЕРИСТИКИ	Размеры (Ø x В)	91,00 мм x 107,54 мм (3,58 дюйма x 4,23 дюйма)			376 мм x 51 мм (1,48 x 2,01 дюйма)			77,20 мм x 153,80 мм; 3,03 x 6,06 дюйма			
	Вес	150 г (5,29 унций) + 36 г (1,27 унций) (кабель)			34 г (1,19 унций) + 36 г (1,27 унций) (кабель)			466 г (16,44 унций) + 58 г (2,05 унций) (адаптер)			
	Корпус	Пластик									
	Корпус	Скрытый монтаж			Для поверхностного монтажа, антивандальный			Для подвешного монтажа, антивандальный			
	Отделка	Пластик, RAL 9003 (модель RAL 9005 для -BL)			Пластик, RAL 9003			RAL 9003 (модель RAL 9005 для -BL)			
	Диапазон регулировки	Панорамирование: 360°; наклон: 90°; азимут: 360°			Панорамирование: ±40°; наклон: ±40°; азимут: 120°			Панорамирование: 360°; наклон: 90°; азимут: 360°			
ЭЛЕКТРИЧЕСКИЕ ХАРАКТЕРИСТИКИ	Потребляемая мощность	4 Вт (макс.)									
	Источник питания	PoE: Совместимость со стандартом IEEE802.3af класс 1									
УСЛОВИЯ ОКРУЖАЮЩЕЙ СРЕДЫ	Диапазон рабочих температур	От -10 до +50 °C (от 14 до 122 °F)									
	Температура хранения	От -30 до +70 °C (от -22 до 158 °F)									
	Влажность	от 0 до 95% без конденсата									
СЕРТИФИКАТЫ			ДЛЯ ПОТОЛОЧНОГО МОНТАЖА			ДЛЯ ПОВЕРХНОСТНОГО МОНТАЖА			ДЛЯ ПОДВЕСНОГО МОНТАЖА		
	Сертификаты	UL	cUL	KC	CE	ROHS	WEEE	KC	RCM	EAC	KC
	Безопасность	UL 60950-1			CSA 60950-1			IEC/EN 60950-1			
	Условия окружающей среды				Соответствие классификации погодных условий по стандарту IP66 (только камера)			Соответствие классификации погодных условий по стандарту IP55 Соответствует требованиям уровня защиты от воздействий IK10			
	Электромагнитное излучение	FCC, часть 15, подраздел В, класс В			IC ICES 003, класс В			EN 55022, класс В			
	Устойчивость к электромагнитным помехам	EN 55024			EN 61000-6-1						
ИНФОРМАЦИЯ ДЛЯ ОФОРМЛЕНИЯ ЗАКАЗА	1.0-НЗМ-DC1	Купольная микрокамера высокой четкости, поддерживающая стандарт сжатия H.264, с разрешением 1 мегапиксель и фокусным расстоянием 2,8 мм для монтажа на потолок									
	1.0-НЗМ-DC1-BL	Купольная микрокамера высокой четкости, поддерживающая стандарт сжатия H.264, с разрешением 1 мегапиксель и фокусным расстоянием 2,8 мм для монтажа на потолок (черная)									
	1.0-НЗМ-DO1	Купольная микрокамера высокой четкости, поддерживающая стандарт сжатия H.264, с разрешением 1 мегапиксель и фокусным расстоянием 2,8 мм для поверхностного монтажа									
	1.0-НЗМ-DP1	Купольная микрокамера высокой четкости, поддерживающая стандарт сжатия H.264, с разрешением 1 мегапиксель и фокусным расстоянием 2,8 мм для подвешного монтажа									
	1.0-НЗМ-DP1-BL	Купольная микрокамера высокой четкости, поддерживающая стандарт сжатия H.264, с разрешением 1 мегапиксель и фокусным расстоянием 2,8 мм для подвешного монтажа (черный)									
	2.0-НЗМ-DC1	Купольная микрокамера высокой четкости, поддерживающая стандарт сжатия H.264, с разрешением 2,0 мегапикселя и фокусным расстоянием 2,8 мм для монтажа на потолок									
	2.0-НЗМ-DC1-BL	Купольная микрокамера высокой четкости, поддерживающая стандарт сжатия H.264, с разрешением 2,0 мегапикселя и фокусным расстоянием 2,8 мм для монтажа на потолок (черная)									
	2.0-НЗМ-DO1	Купольная микрокамера высокой четкости, поддерживающая стандарт сжатия H.264, с разрешением 2,0 мегапикселя и фокусным расстоянием 2,8 мм для поверхностного монтажа									
	2.0-НЗМ-DP1	Купольная микрокамера высокой четкости, поддерживающая стандарт сжатия H.264, с разрешением 2,0 мегапикселя и фокусным расстоянием 2,8 мм для подвешного монтажа									
	2.0-НЗМ-DP1-BL	Купольная микрокамера высокой четкости, поддерживающая стандарт сжатия H.264, с разрешением 2,0 мегапикселя и фокусным расстоянием 2,8 мм для подвешного монтажа (черный)									

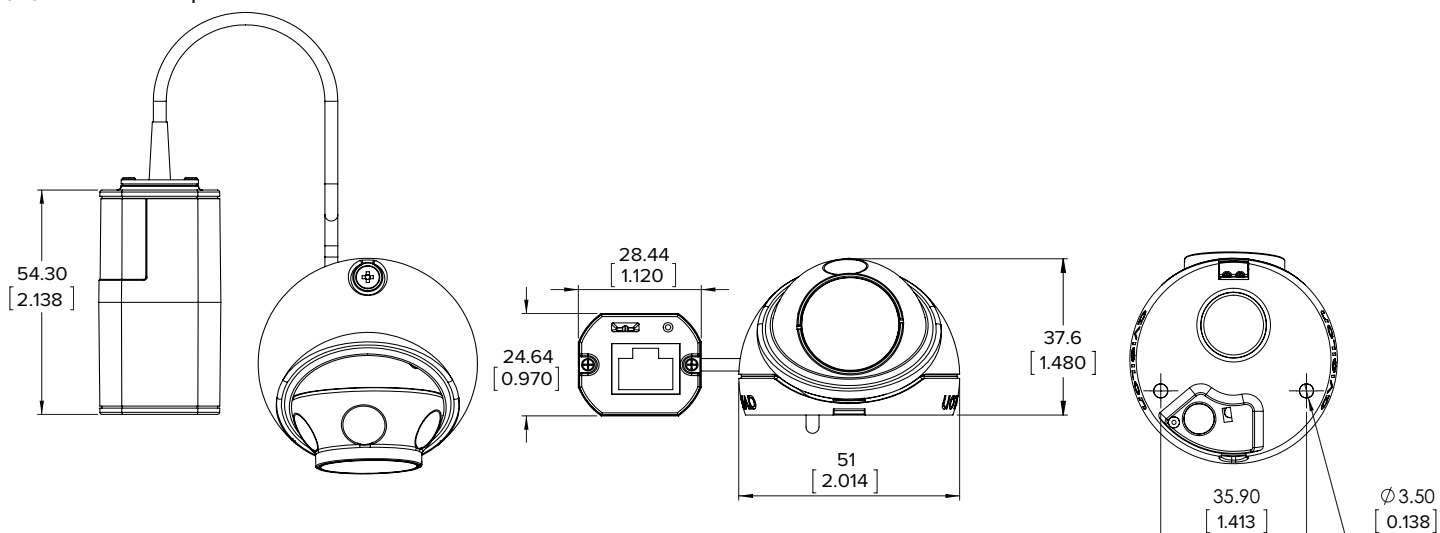
Габаритные размеры

Для потолочного монтажа



[X.X]	ДЮЙМЫ
X	ММ

Для поверхностного монтажа



Для подвешивания

